

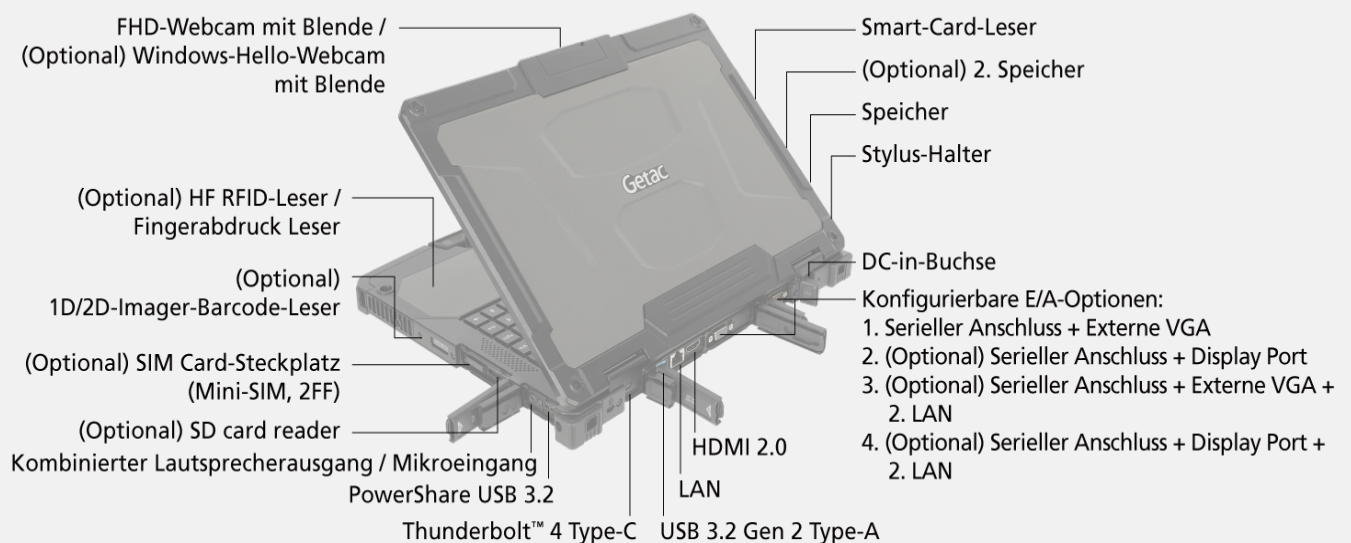


B360 FULLY RUGGED NOTEBOOK

- MIL-STD 810H, Sturzbeständig für eine Höhe von 1,80 m (6 ft.), zertifiziert gemäß IP66 und mit optionaler Salznebelbeständigkeit
- 12. Generation Intel® Core™ Prozessor
- 13,3" FHD LumiBond® Display mit sonnenlichttauglicher Technologie von Getac (1.400 Nits) und kapazitivem Touchscreen
- Verbesserte Unternehmenssicherheit mit optionalem austauschbarem Dual-User-Speicher, Windows Hello-Gesichtsauthentifizierungskamera, integriertem 1D/2D-Imager-Barcode-Leser und Multi-Faktor-Authentifizierungsoption
- Austauschbarer Akku mit LifeSupport™-Technologie
- Thunderbolt™ 4 sorgt für hervorragende Geschwindigkeit und Leistung



B360 3D demo



SPEZIFIKATIONEN

Generation

G2

Betriebssystem

Windows 11 Pro

Mobile Computing Plattform

Intel® Core™ i5-1240P Prozessor
Max. 4.4 GHz mit Intel® Turbo Boost Technology
- 12 MB Intel® Smart Cache

Plattformoptionen:

Intel® Core™ i5-1250P vPro® Prozessor
Max. 4.4 GHz mit Intel® Turbo Boost Technology
- 12 MB Intel® Smart Cache

Intel® Core™ i7-1260P Prozessor
Max. 4.7 GHz mit Intel® Turbo Boost Technology
- 18 MB Intel® Smart Cache

Intel® Core™ i7-1270P vPro® Prozessor
Max. 4.8 GHz mit Intel® Turbo Boost Technology
- 18 MB Intel® Smart Cache

Intel® Core™ i7-1280P vPro® Prozessor
Max. 4.8 GHz mit Intel® Turbo Boost Technology
- 24 MB Intel® Smart Cache

VGA-Controller

Intel® Iris® X^e Grafikkarteⁱ

Display

13.3" Wide Viewing Angle (WVA) TFT LCD FHD (1920 x 1080)

1.400 Nits LumiBond®-Display mit Getac sonnenlichttauglicher Technologie
Kapazitiver Multi-Touchscreen

Speicher & Arbeitsspeicher

8 GB DDR4
Optional: 16 GB/32 GB/64 GB DDR4
256 GB PCIe NVMe SSD
Optional: 512 GB / 1 TB / 2 TB PCIe NVMe SSD
Optional 2. Speicherⁱⁱ: 256 GB / 512 GB / 1 TB / 2 TB PCIe NVMe SSD

Tastatur

Membran-Tastatur mit LED-Beleuchtung

Zeigegerät

Touchscreen
- Kapazitiver Multi-Touchscreen
Touchpad
- Glide-Touchpad mit Multitouch

Erweiterungssteckplatz

Smart-Card-Leser x 1
Optional: SD Kartenleser x 1
Optional: 1D/2D-Imager-Barcode-Leser

E/A-Schnittstelle

FHD-Webcam x 1
Kombinierter Lautsprecher-Ausgang/Mikroeingang x 1
DC-in-Buchse x 1
PowerShare USB 3.2 x 1
USB 3.2 Gen 2 Typ-A x 1
Thunderbolt™ 4 Type-C x 1
LAN (RJ45) x 1
HDMI 2.0 x 1
Docking-Stecker x 1
Optional: SIM Card-Steckplatz x 1 (Mini-SIM, 2FF)ⁱⁱⁱ
Optional: Windows Hello
Gesichtsauthentifizierungskamera (Frontkamera) x 1^{xv}
Optional: RF-Antennendurchgang für GPS, WWAN und WLAN

Konfigurierbare E/A-Optionen^{iv}:

- Serieller Anschluss (9-polig; D-sub) x 1 + Externe VGA (15-polig; D-sub) x 1
- Serieller Anschluss (9-polig; D-sub) x 1 + Display Port x 1
- Serieller Anschluss (9-polig; D-sub) x 1 + Externe VGA (15-polig; D-sub) x 1 + 2. LAN (RJ45) x 1
- Serieller Anschluss (9-polig; D-sub) x 1 + Display Port x 1 + 2. LAN (RJ45) x 1

Communication Interface

10/100/1000 base-T Ethernet
Intel® Wi-Fi 6E AX211, 802.11ax
Bluetooth (v5.3)^v
Optional: Dediziertes GPS^{xvi}
Optional: 4G LTE Mobilfunk-Breitband mit integriertem GPSⁱⁱⁱ
Optional: 5G Sub-6 mit integriertem GPS^{xvii}

Sicherheitsfunktion

TPM 2.0
Kensington-Schloss
Smart-Card-Leser
Optional: Fingerabdruck Leser^{vi}
Optional: HF RFID-Leser^{vi,vii}
Optional: Windows Hello
Gesichtsauthentifizierungskamera (Frontkamera) x 1^{xv}

Stromversorgung

AC-Adapter (90 W, 100-240 VAC, 50/60 Hz)
Li-Ionen-Akku (11,1 V, typisch 2100 mAh; min. 2040 mAh) x 2
Austauschbarer Akku mit LifeSupport™-Technologie

Abmessungen (B x T x H) und Gewicht

342 x 281 x 34,9 mm (13,46" x 11,06" x 1,37")
2.32 kg (5,11 lbs)^{viii}

Robuste-Ausführung

Zertifiziert nach MIL-STD-810H
Zertifiziert nach IP66
Zertifiziert nach MIL-STD-461G^{ix}
Schutz vor Vibrationen und Sturzresistent auf 1,8 m (6 ft.)
Optional: ANSI/UL 121201, CSA C22.2 NO. 213 (Klasse 1, Division 2, Gruppe A, B, C, D)^x
Optional: Zertifizierte Salznebelbeständigkeit

Umgebungsbedingungen

Temperatur^{xi}:
- Betrieb: -29 °C bis 63 °C/-20 °F bis 145 °F
- Lagerung: -51 °C bis 71 °C/-60 °F bis 160 °F
Luftfeuchtigkeit:
- 95 % RH, nicht kondensierend

Vorinstallierte Software

Getac Utility
Getac Geolocation
Getac Barcode Manager^{xii}
Optional: Absolute Persistence^o

Optional software

Getac Driving Safety Utility
Getac Device Monitoring System (GDMS)
Getac VGPS Utility^{xiii}

Zubehör

Akku (11,1 V, typ. 2100 mAh; min. 2040 mAh)
AC-Adapter (90 W, 100-240 VAC)
Kapazitiver Eingabestift mit Halteband
Optional:
Tragetasche
Mehrfach-Ladegerät (zwei Fächer)
Mehrfach-Ladegerät (acht Fächer)
AC-Adapter (90 W, 100-240 VAC)
Office Dock AC Adapter (120 W, 100-240 VAC)
AC-Adapter mit Zertifizierung nach MIL-STD-461 (90W, 100-240VAC)
DC-DC Fahrzeug Adapter (120 W, 11-32 VDC)
Kapazitiver Eingabestift mit Halteband
Schutzfolie
Fahrzeug-Halteschale^{xiv}
Fahrzeug-Dock^{xv}
Office-Dock
Ersatz-SSD-Kit
100 W Typ-C Adapter

Bumper-to-Bumper Garantie

Durch einen Unfall kann Ihr Gerät ausfallen, wenn Sie es am wenigsten erwarten, vor allen in rauen Umgebungen, die kostspielige Geräteausfälle verursachen können. Daher hat Getac Unfallschäden als Standardleistung im Rahmen der Bumper-to-Bumper-Garantie aufgenommen, um die IT-Kosten in Ihrem Unternehmen so gering wie möglich zu halten. Bumper-to-Bumper bedeutet für Sie größtmögliche Sorgenfreiheit. Sie können sich auf uns verlassen und erhalten Ihr Gerät innerhalb weniger Tage betriebsbereit zurück.

Standard

Bumper-to-Bumper 3 Jahre

B360 FULLY RUGGED NOTEBOOK



Phone: +49 211 4846 398 0
E-Mail: contact@acventis.de

- Geräte mit Dual-Channel-Speicher sind mit Intel® Iris® X^e-Grafik ausgestattet.
- Der zweite Speicher ist optional und wird mit einer abnehmbaren Abdeckung ausgestattet, wenn dies beim Kauf nicht ausgewählt wurde.
- Geräte mit 4G LTE-Option verfügen über einen integrierten SIM-Kartensteckplatz.
- Die Optionen externe VGA und Display Port schließen sich gegenseitig aus.
- Bluetooth-Leistung und maximale Anschlusslänge können durch Umgebungsbedingungen und Leistung von Kunden-Geräten beeinträchtigt werden, durch Begrenzung der Anzahl aktiver Bluetooth-Funkgeräte, die im jeweiligen Bereich in Betrieb sind, können Störeinflüsse verringert werden.
- Fingerabdruckleser und HF-RFID-Lesegerät schließen sich gegenseitig aus.
- Kombinierter HF (13,56 MHz) Kombi-HF-RFID/NFC-Leser (iClass, HID Prox-konform, ISO 15693, 14443 A/B, Mifare und FeliCa™-konform).
- Gewicht und Abmessungen können je nach Konfiguration und Zubehöroptionen schwanken.
- 90-W-AC-Adapter für MIL-STD-461G separat erhältlich.
- Mit eingeschränkten Konfigurationen erhältlich.
- Von einem unabhängigen Prüflabor nach MIL-STD-810H getestet.
- Verfügbar, wenn die Option für Barcode-Leser ausgewählt ist.
- Die Modelle erfordern entweder ein integriertes oder ein eigenständiges GPS-Modul.
- Die Fahrzeugverladestellen von Gamber Johnson und Havis sind e-mark-zertifiziert.
- Die FHD-Webcam und die optionale Windows Hello-Kamera für die Gesichtsauthentifizierung (nach vorne gerichtet) sind Optionen, die sich gegenseitig ausschließen.
- Unterstützt GPS, GLONASS, Galileo, BeiDou und QZSS.

Die hier zur Verfügung gestellten Informationen dienen nur als Referenz, verfügbare Spezifikationen werden auf Anfrage vorgelegt.

	Fahrzeug-Dock	Office-Dock
Serieller Anschluss	1	1
VGA extern	1	1
Mikrofon	1	1
Audio-Ausgang	1	1
DC-in-Buchse	1	1
USB	6	5
LAN	2	2
HDMI	1	1
RF-Antennenanschluss	3x (GPS, WWAN, WLAN)	-

Getac



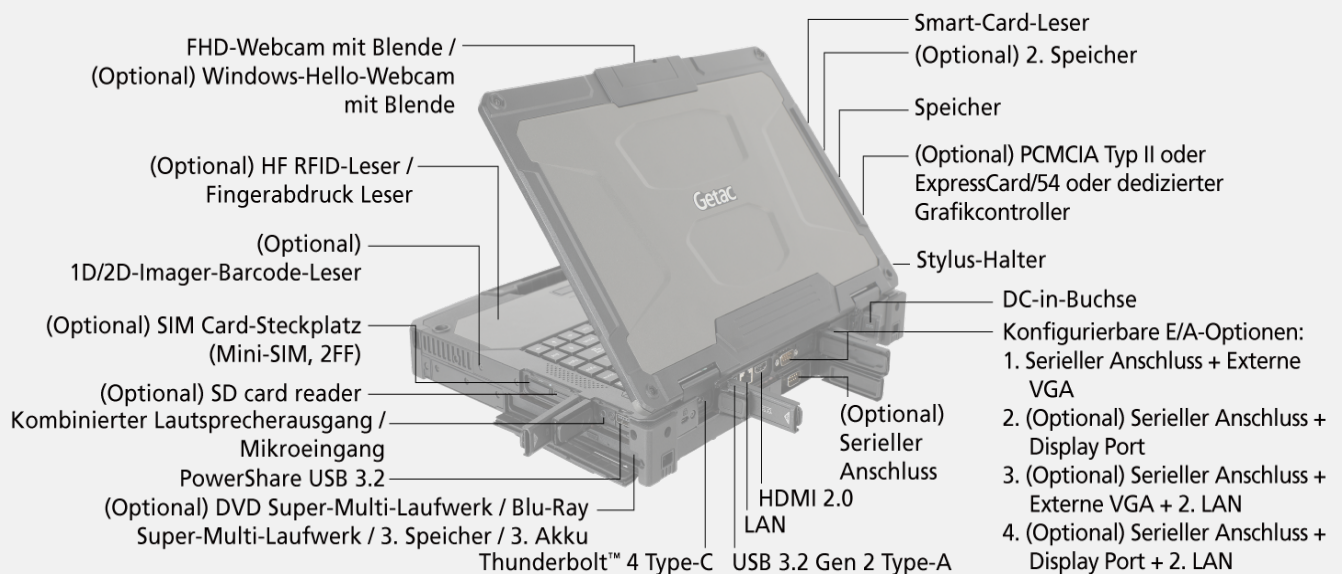
Getac Technology GmbH

Kanzlerstrasse 4, 40472 Düsseldorf,
Germany Tel: +49 211 984 8190 sales-
getac-DACH@getac.com
www.getac.com/de/ Copyright © 2023 Getac
Technology Corporation and/or any of its affiliates.
All Rights Reserved. Die hier zur Verfügung
gestellten Informationen dienen nur als Referenz,
verfügbare Spezifikationen werden auf Anfrage
vorgelegt.



B360 PRO FULLY RUGGED NOTEBOOK

- MIL-STD 810H, Sturzbeständig für eine Höhe von 1,80 m (6 ft.), zertifiziert gemäß IP66 und mit optionaler Salznebelbeständigkeit
- 12. Generation Intel® Core™ Prozessor
- 13,3" FHD LumiBond® Display mit sonnenlichttauglicher Technologie von Getac (1.400 Nits) und kapazitivem Touchscreen
- Optionaler NVIDIA® GeForce® GTX1650 4 GB separater Grafikkontroller
- Verbesserte Unternehmenssicherheit mit optionalem austauschbarem Dual-User-Speicher, Windows Hello-Gesichtsauthentifizierungskamera, integriertem 1D/2D-Imager-Barcode-Leser und Multi-Faktor-Authentifizierungsoption
- Austauschbarer Akku mit LifeSupport™-Technologie



SPEZIFIKATIONEN

Generation

G2

Betriebssystem

Windows 11 Pro

Mobile Computing Plattform

Intel® Core™ i5-1240P Prozessor
Max. 4.4 GHz mit Intel® Turbo Boost Technology
- 12 MB Intel® Smart Cache

Platform options:

Intel® Core™ i5-1250P vPro® Prozessor
Max. 4.4 GHz mit Intel® Turbo Boost Technology
- 12 MB Intel® Smart Cache

Intel® Core™ i7-1260P Prozessor

Max. 4.7 GHz mit Intel® Turbo Boost Technology
- 18 MB Intel® Smart Cache

Intel® Core™ i7-1270P vPro® Prozessor

Max. 4.8 GHz mit Intel® Turbo Boost Technology
- 18 MB Intel® Smart Cache

Intel® Core™ i7-1280P vPro® Prozessor

Max. 4.8 GHz mit Intel® Turbo Boost Technology
- 24 MB Intel® Smart Cache

VGA-Controller

Intel® Iris® X^e Grafikkarte¹
Optionaler NVIDIA® GeForce® GTX1650 4 GB separater
Grafikcontroller^{xiii}

Display

13,3" Wide Viewing Angle TFT LCD FHD (1920 x 1080)
Schutzfolie
1.400 Nits LumiBond®-Display mit Getac sonnenlichttauglicher
Technologie
Kapazitiver Multi-Touchscreen

Speicher & Arbeitsspeicher

8 GB DDR4
Optional: 16 GB/32 GB/64 GB DDR4
256 GB PCIe NVMe SSD
Optional: 512 GB / 1 TB / 2 TB PCIe NVMe SSD
Optional 2. Speicher^{ix}: 256 GB / 512 GB / 1 TB / 2 TB PCIe NVMe
SSD
Optional Multimediaifach : 1 TB / 2 TB SATA SSD

Tastatur

Membran-Tastatur mit LED-Beleuchtung

Zeigegerät

Touchscreen
- Kapazitiver Multi-Touchscreen
Touchpad
- Glide-Touchpad mit Multitouch

Erweiterungssteckplatz

Smart-Card-Leser x 1
Optional: SD Kartenleser x 1
Optional: Discrete Graphic controller, oder PCMCIA Typ II oder
ExpressCard/54 oder separater Grafikcontrollerⁱⁱ
Optional: 1D/2D-Imager-Barcode-Leser

Multimedia-Fach

Konfigurierbare Optionen^{vii} :
1. Optional: Super-Multi DVD-Laufwerk/ Super-Multi Blue-Ray-
Laufwerk /3. Speicher
2. Optional: 3. Akku

E/A-Schnittstelle

FHD-Webcam x 1
Kombinierter Lautsprecherausgang/Mikroeingang x 1
DC-in-Buchse x 1
PowerShare USB 3.2 x 1
USB 3.2 Gen 2 Typ-A x 1
Thunderbolt™ 4 Typ-C x 1^{vii}
LAN (RJ45) x 1
HDMI 2.0 x 1
Docking-Stecker x 1
Optional: SIM Kartensteckplatz x 1 (Mini-SIM, 2FF)^{viii}
Optional: Windows Hello Gesichtsauffertifizierungskamera
(Frontkamera) x 1^{xiii}
Optional: RF-Antennendurchgang für GPS, WLAN und WWAN

Konfigurierbare E/A-Optionen^{ix}:

- Serieller Anschluss (9-polig; D-sub) x 1 + Externe VGA (15-polig; D-sub) x 1
- Serieller Anschluss (9-polig; D-sub) x 1 + Display Port x 1
- Serieller Anschluss (9-polig; D-sub) x 1 + Externe VGA (15-polig; D-sub) x 1 + 2. LAN (RJ45) x 1
- Serieller Anschluss (9-polig; D-sub) x 1 + Display Port x 1 + 2. LAN (RJ45) x 1
- Serieller Anschluss (9-polig; D-sub) x 2 + Externe VGA (15-polig; D-sub) x 1
- Serieller Anschluss (9-polig; D-sub) x 2 + Display Port x 1
- Serieller Anschluss (9-polig; D-sub) x 2 + Externe VGA (15-polig; D-sub) x 1 + 2. LAN (RJ45) x 1
- Serieller Anschluss (9-polig; D-sub) x 2 + Display Port x 1 + 2. LAN (RJ45) x 1

Kommunikationsschnittstelle

10/100/1000 base-T Ethernet
Intel® Wi-Fi 6E AX211, 802.11ax
Bluetooth (v5.3)^x
Optional: Eigenes GPS^{xviii}
Optional: 4G LTE Mobilfunk-Breitband mit integriertem GPS^{xviii}
Optional: 5G Sub-6 mit integriertem GPS^{xviii}

Sicherheitsfunktion

TPM 2.0
Kensington-Schloss
Smart-Card-Leser
Optional: Fingerabdruck Leser^{xi}
Optional: HF RFID-Leser^{xix,xii}
Optional: Windows Hello Gesichtsauffertifizierungskamera
(Frontkamera) x 1^{xiii}

Stromversorgung

AC-Adapter (90 W, 100-240 VAC, 50/60 Hz)
AC-Adapter (120 W, 100-240 VAC, 50/60 Hz)ⁱⁱ
Optional: Multimedia-Einschub Akku (11.1 V, typ. 4200 mAh,
min. 2080 mAh) x 1
Austauschbarer Akku mit LifeSupport™-Technologie

Abmessungen (B x T x H) und Gewicht

342 x 281 x 53,5 mm (13,46" x 11,06" x 2,11")
3,08 kg (6,79 lbs)^{xviii}

Rugged-Ausführung

Zertifiziert nach MIL-STD-810H
Zertifiziert nach IP66
Zertifiziert nach MIL-STD-461G^{xv}
Schutz vor Vibrationen und Sturzresistent auf 1,8 m (6 ft.)
e-Kennzeichen für den Gebrauch in Fahrzeugen
Optional: ANSII/UL 121201, CSA C22.2 No. 213 (Klasse I, Division
2, Gruppe A, B, C, D)^{xv}
Optional: Zertifizierte Salznebelbeständigkeit

Umgebungsbedingungen

Temperatur^{xix}:
- Betrieb: -29 °C bis 63 °C/-20 °F bis 145 °F^{xvii}
- Lagerung: -51 °C bis 71 °C/-60 °F bis 160 °F
Luftfeuchtigkeit:
- 95 % RH, nicht kondensierend

Vorinstallierte Software

Getac Utility
Getac Geolocation
Getac Barcode Manager^{xviii}
Optional: Absolute Persistence®

Optional software

Getac Driving Safety Utility
Getac KeyWedge Barcode Reader Utility
Getac Device Monitoring System (GDMS)
Getac VGPS Utility^{xix}

	Fahrzeug-Dock	Office-Dock
Serieller Anschluss	1	1
VGA extern	1	1
Mikrofon	1	1
Audio-Ausgang	1	1
DC-in-Buchse	1	1
USB	6	5
LAN	2	2
HDMI	1	1
RF-Antennenanschluss	3x (GPS, WWAN, WLAN)	-

B360 PRO FULLY RUGGED NOTEBOOK



Phone: +49 211 4846 398 0
E-Mail: contact@acventis.de

Zubehör

Hochleistungsakku (10,8 V, typ. 6900 mAh; min. 6600 mAh)
AC-Adapter (90 W, 100-240 VAC)
Kapazitiver Eingabestift mit Halteband

Optional:

Tragetasche
Hochleistungsakku (10,8 V, typ. 6900 mAh; min. 6600 mAh)
Kapazitiver Eingabestift mit Halteband
Schutzfolie
Fahrzeug-Halteschale^{xx}
Fahrzeug-Dock^{xx}
Office-Dock
Ersatz-SSD-Kit
100 W Typ-C Adapter^{xxi}

Bumper-to-Bumper Garantie

Durch einen Unfall kann Ihr Gerät ausfallen, wenn Sie es am wenigsten erwarten, vor allen in rauen Umgebungen, die kostspielige Geräteausfälle verursachen können. Daher hat Getac Unfallschäden als Standardleistung im Rahmen der Bumper-to-Bumper-Garantie aufgenommen, um die IT-Kosten in Ihrem Unternehmen so gering wie möglich zu halten. Bumper-to-Bumper bedeutet für Sie größtmögliche Sorgenfreiheit. Sie können sich auf uns verlassen und erhalten Ihr Gerät innerhalb weniger Tage betriebsbereit zurück.

Standard

Bumper-to-Bumper 3 Jahre

- Geräte mit Dual-Channel-Speicher sind mit Intel® Iris® Xe-Grafik ausgestattet.
- Der 120 W-Netzadapter wird für das Office-Dock und für Geräte mit einer diskreten Grafikkarte verwendet.
- Diskrete Grafikkarte, PCMCIA-Steckplatz und Expresscard-Steckplatz schließen sich gegenseitig aus.
- Der zweite Speicher ist optional und wird mit einer abnehmbaren Abdeckung ausgestattet, wenn dies beim Kauf nicht ausgewählt wurde.
- Die Optionen 1 und 2 schließen sich gegenseitig aus.
- Werkseitige Option. Nicht vom Benutzer austauschbar.
- Die Konfiguration mit einem diskreten Grafikcontroller unterstützt die USB-C-Stromversorgungsfunktion nicht.
- Geräte mit 4G LTE-Option verfügen über einen integrierten SIM-Kartensteckplatz.
- Externer VGA und Display-Port schließen sich gegenseitig aus.
- Die Bluetooth-Leistung und die Verbindungsreichweite können durch Interferenzen mit der Umgebung und der Leistung von Client-Geräten beeinträchtigt werden. Der Benutzer kann die Auswirkungen von Interferenzen verringern, indem er die Anzahl der aktiven drahtlosen Bluetooth-Geräte in der Umgebung minimiert.
- Fingerabdruckleser und HF-RFID-Lesegerät schließen sich gegenseitig aus.
- HF(13,56MHz) Kombi HF RFID/NFC-Lesegerät (iClass, HID Prox, ISO 15693, 14443 A/B, Mifare und FelICa™-konform).
- Gewicht und Abmessungen können je nach Konfiguration und Zubehöroptionen schwanken.
- 90 W-AC-Adapter für MIL-STD-461G separat erhältlich.
- Mit eingeschränkten Konfigurationen erhältlich.
- Getestet von einem unabhängigen Testlabor nach MIL-STD-810H.
- Für das optionale DVD-/Blu-Ray-Supermulti-Laufwerk des B360 beträgt die Betriebstemperatur -10°C bis 50°C / 14°F bis 122°F.
- Verfügbar, wenn die Option für Barcode-Leser ausgewählt ist.
- Die Modelle erfordern entweder ein integriertes oder ein eigenständiges GPS.
- Die Fahrzeugdocks von Gamber Johnson und Havis sind e-mark-zertifiziert.
- Keine Unterstützung für Konfigurationen mit separater Grafikkarte.
- Die FHD-Webcam und die optionale Windows Hello-Kamera für die Gesichtsauffertifizierung (nach vorne gerichtet) sind Optionen, die sich gegenseitig ausschließen.
- Unterstützt GPS, GLONASS, Galileo, BeiDou und QZSS.

Die hier zur Verfügung gestellten Informationen dienen nur als Referenz, verfügbare Spezifikationen werden auf Anfrage vorgelegt.

Getac

Getac Technology GmbH

Kanzlerstrasse 4, 40472 Düsseldorf,
Germany Tel: +49 211 984 8190 sales-
getac-DACH@getac.com |
www.getac.com/de/ Copyright © 2023 Getac
Technology Corporation and/or any of its affiliates.
All Rights Reserved. Die hier zur Verfügung
gestellten Informationen dienen nur als Referenz,
verfügbare Spezifikationen werden auf Anfrage
vorgelegt.